

MANUEL DE L'UTILISATEUR PD05P-X-X-B

COMPREND: FONCTIONNEMENT, INSTALLATION ET ENTRETIEN.

DECHARGE: 9-29-05
REVISION: 12-14-05
(REV. 02)

POMPE A DIAPHRAGME DE 1/2" 1:1 RAPPORT, NON-MÉTALLIQUE



LIRE ATTENTIVEMENT CE MANUEL AVANT D'INSTALLER,
D'UTILISER OU DE REPARER CET APPAREIL.

Il incombe à l'employeur de s'assurer que ces informations seront lues par l'opérateur. Conserver pour toute référence ultérieure.

KITS D'ENTRETIEN

Reportez-vous au tableau de descriptions des modèles pour faire correspondre les options de matériaux de pompes.

637427-XX réparation de la section du fluide (voir page 4).

637428 réparation de la section pneumatique (voir page 6).

DONNÉES SUR LA POMPE

Modèles voir le tableau des descriptions de modèles pour "-XXX".

Type de Pompe Diaphragme non-métallique pneumatique double.

Matériau voir le tableau des descriptions de modèles pour "-XXX".

Poids	PD05P-XDS-XXX-B	6.28 lbs (2.85 kgs)
	PD05P-XES-XXX-B	6.67 lbs (3.03 kgs)
	PD05P-XKS-XXX-B	6.78 lbs (3.08 kgs)
	PD05P-XLS-XXX-B	7.24 lbs (3.28 kgs)
	PD05P-XPS-XXX-B	5.21 lbs (2.36 kgs)
	PD05P-XRS-XXX-B	5.44 lbs (2.47 kgs)

Pression d'air d'entrée maximale 100 p.s.i.g. (6.9 bar)

Pression d'admission de fluide maximale 10 p.s.i.g. (0.69 bar)

Pression de sortie maximale 100 p.s.i.g. (6.9 bar)

Consommation d'air @ 40 p.s.i. 1 c.f.m. / gallon (approx.)

Admission immergée à débit maximal . 14.4 g.p.m. (54.5 l.p.m.)

Déplacement / Cycle @ 100 p.s.i. 0.039 gallons (0.15 lit.)

Taille maximale des particules 3/32" dia. (2.4 mm)

Limites de Températures Maximales (diaphragme / bille / matériau de siège)

Acétal	10° à 180° F (-12 à 82° C)
Hytre®	-20° à 150° F (-29° à 66° C)
Nitrile	10° à 180° F (-12 à 82° C)
Polypropylène	35° à 150° F (2° à 66° C)
Polyuréthane	10° à 150° F (-12° à 66° C)
PVDF (Kynar®)	10° à 200° F (-12 à 93° C)
Santoprène®	-40° à 225° F (-40° à 107° C)
PTFE (Téflon®)	40° à 225° F (4° à 107° C)
Viton®	-40° à 350° F (-40° à 177° C)

Modèles raccordable à la terre PD05P-XDS-XXX-B
PD05P-XES-XXX-B

Données Dimensionnelles voir page 8

Niveau de bruit @ 70 p.s.i., 60 c.p.m. . . 75.0 db(A)①

① Les niveaux de pression acoustique de la pompe publiés dans cet ouvrage ont été mis à jour pour refléter un niveau acoustique continu équivalent (L_{aeq}) satisfaisant aux normes ANSI S1-1971, CAGI-PNEUROP S5.1, en utilisant quatre microphones.

AVIS: Toutes les options possibles sont indiquées sur le tableau mais certaines combinaisons peuvent ne pas convenir. Consulter un représentant ou l'usine pour toute question concernant la disponibilité.

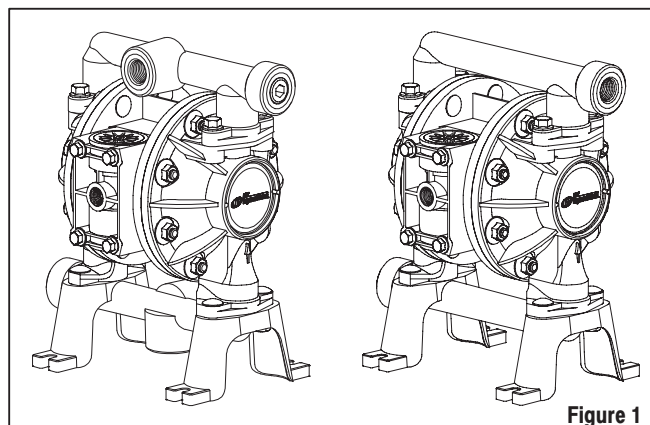


Figure 1

TABLEAU DES DESCRIPTIONS DE MODELES

PD05 P - X X S - X X X - B		
Matériau de la Section Centrale P - Polypropylène		
Raccordement de Fluide A - 1/2 - 14 N.P.T.F. - 1 B - Rp 1/2 (1/2 - 14 BSP)		
Matériau du Capuchon du Gicleur / Tubulure D - Acétal raccordable à la terre (orifice simple) E - Acétal raccordable à la terre (orifices multiples) K - PVDF (Kynar) (orifice simple) L - PVDF (Kynar) (orifices multiples) P - Polypropylène (orifice simple) R - Polypropylène (orifices multiples)		
Matériel S - Acier Inoxydable		
Matériau de Siège D - Acétal K - PVDF (Kynar) P - Polypropylène S - Acier Inoxydable		
Matériau de Bille A - Santoprène C - Hytre G - Nitrile S - Acier Inoxydable T - PTFE (Téflon) U - Polyuréthane V - Viton		
Matériau de Diaphragme A - Santoprène C - Hytre G - Nitrile T - PTFE (Téflon) / Santoprène U - Polyuréthane V - Viton		
SELECTION DU KIT D'ENTRETIEN DE LA SECTION DU FLUIDE EXEMPLE: MODELES # PD05P-ARS-SAA-B KIT DU FLUIDE # 637427-AA		PD05P - ARS - S X X - B 637427 - <input checked="" type="checkbox"/> <input checked="" type="checkbox"/> Bille <input type="checkbox"/> Diaphragme



MATÉRIEL DE POMPAGE

14 Z.A. Les Piboules - 84300 LES TAILLADES - France
Tél 04 90 78 19 99 - Fax 04 90 78 09 00 - contact@pha.fr

www.pha.fr

CONSIGNES DE FONCTIONNEMENT ET MESURES DE SECURITE

LIRE, COMPRENDRE ET SUIVRE CES INFORMATIONS POUR EVITER TOUTE LESION CORPORELLE ET TOUT DOMMAGE MATERIEL.



MISE EN GARDE **PRESSION D'AIR EXCESSIVE.** Peut provoquer des lésions corporelles, des dommages matériels à la pompe ou aux biens.

- Ne pas dépasser la pression d'air d'admission maximale indiquée sur la plaque de modèle de la pompe.
- S'assurer que les tuyaux d'arrivée de produit et les autres composants sont capables de supporter les pressions de liquide produites par cette pompe. Vérifier qu'aucun des tuyaux ne soit endommagé ni usé. S'assurer que le dispositif de distribution soit propre et en bon état de marche.

MISE EN GARDE **ETINCELLE STATIQUE.** Peut provoquer une explosion à l'origine de lésions corporelles graves ou mortelles. Mettre la pompe et le système de pompage à la terre.

- Pompes en acétal PD05P-XDS-XXX-B et PD05P-XES-XXX-B avec mise à la terre: Utiliser la cosse de mise à la terre fournie. Raccorder un câble de calibre 12 (minimum) (trousse fournie) à une source de mise à la terre appropriée.
- Les étincelles peuvent enflammer les matériaux et vapeurs inflammables.
- Le système de pompage et les supports pulvérisés doivent être mis à la terre lorsque le dispositif pompe, rince, fait recirculer ou pulvérise des matériaux inflammables, tels que peintures, solvants, laques, etc., ou est utilisé dans un endroit où l'atmosphère environnante est favorable à la combustion spontanée. Mettre à la terre la vanne ou le dispositif de distribution, les récipients, les tuyaux et tout objet vers lequel le produit est pompé.
- Assujettir la pompe, les connexions et tous les points de contact de manière à éviter les vibrations et la production d'étincelles de contact ou statiques.
- Consulter les codes de construction et électriques locaux pour les modalités de mise à la terre spécifiques.
- Après la mise à la terre, vérifier périodiquement la continuité du passage électrique à la terre. A l'aide d'un ohmmètre, mesurer entre chaque composant (par ex., tuyaux, pompe, pinces, récipient, pistolet pulvérisateur, etc.) et la terre pour s'assurer de la continuité. L'ohmmètre doit indiquer 0.1 ohms ou moins.
- Immerger l'extrémité du tuyau de sortie, la soupape ou le dispositif de distribution dans le produit pulvérisé si possible. (Eviter de laisser s'écouler librement le produit distribué.)
- Utiliser des tuyaux comportant un fil statique.
- Avoir recours à une ventilation appropriée.
- Tenir les produits inflammables à l'écart de la chaleur, d'une flamme et d'étincelles.
- Tenir les récipients fermés en dehors des périodes d'utilisation.

MISE EN GARDE Le produit d'échappement de la pompe peut contenir des contaminants. Peut provoquer des blessures graves. Diriger le tuyau d'échappement loin de la zone de travail et du personnel.

- En cas de rupture de la membrane, le produit peut être expulsé du silencieux.
- Canalisiez l'échappement vers un endroit à l'écart et sûr, lors du pompage de matériaux dangereux ou inflammables.
- Utiliser un tuyau (3/8" mini) antistatique entre la pompe et le silencieux.

MISE EN GARDE **PRESSION DANGEREUSE.** Peut provoquer des lésions corporelles ou des dommages matériels graves. Ne pas réparer ni nettoyer la pompe, les tuyaux ou la vanne de distribution lorsque le système est sous pression.

- Débrancher le tuyau d'arrivée d'air et libérer la pression du système en ouvrant la vanne ou le dispositif de distribution et/ou en desserrant soigneusement et lentement, puis en retirant le tuyau de sortie ou les tuyaux de la pompe.

MISE EN GARDE **MATERIAUX DANGEREUX.** Peut provoquer des lésions corporelles ou des dommages matériels graves. Ne pas tenter de renvoyer une pompe à l'usine ou au centre de service si elle contient des matières dangereuses. Les pratiques de manipulation sans danger doivent se conformer aux règlements locaux et nationaux et aux modalités de code de sécurité.

- Obtenir des fiches techniques santé-sécurité sur tous les produits du fournisseur pour disposer des instructions de manipulation correcte.

MISE EN GARDE **DANGER D'EXPLOSION.** Les modèles contenant des pièces mouillées en aluminium ne peuvent pas être utilisées avec le trichloréthane-III, le chlorure de méthylène ou les autres solvants halogénés qui peuvent réagir et exploser.

- Vérifier le moteur de la pompe, les bouchons de liquide, les collecteurs et toutes les parties mouillées pour s'assurer de la compatibilité avant d'utiliser des solvants de ce type.

ATTENTION Vérifier la compatibilité chimique des pièces mouillées de la pompe et de la substance pompée, rincée ou remise en circulation. Les compatibilité chimique peut varier avec la température et la concentration du(des) produit(s) chimique(s) contenu(s) dans les substances pompées, rincées ou circulées. Pour connaître la compatibilité d'un liquide spécifique, consulter le fabricant chimique.

ATTENTION Les températures maximales sont basées sur la contrainte mécanique uniquement. Certains produits chimiques réduiront considérablement la température de service maximale sans danger. Pour connaître la compatibilité chimique d'un liquide précis ainsi que les limites de température acceptables, consulter le fabricant du produit chimique. Se reporter aux données sur la pompe figurant à la page 1 du présent manuel.

ATTENTION S'assurer que tous les opérateurs utilisant ce matériel ont été formés aux pratiques de travail sûres, comprennent les limites du matériel et portent des lunettes / appareils de protection, le cas échéant.

ATTENTION Ne pas utiliser la pompe pour supporter les tuyauteries et leurs structures. S'assurer que les composants du système soient correctement soutenus pour éviter les contraintes sur les pièces de la pompe.

- Les connexions d'aspiration et de décharge doivent être souples (tuyau), non rigides et compatibles avec la substance pompée.

ATTENTION Eviter tout dommage inutile à la pompe. Ne pas laisser la pompe fonctionner à vide pendant des périodes prolongées.

- Débrancher le tuyau d'arrivée d'air de la pompe lorsque le système reste inactif pendant de longues périodes.

ATTENTION Utilisez uniquement des pièces de rechange d'origine ARO pour vous assurer de la compatibilité des valeurs nominales de pression et d'une durée de vie utile maximale.

AVIS Installer la pompe en position verticale. Elle risque de ne pas amorcer correctement si les billes ne retiennent pas par gravité à la mise en route.

AVIS Resserrez toutes les attaches avant d'utiliser. Le fluage du boîtier et des matériaux des joints d'étanchéité risque de provoquer un desserrement des attaches. Resserrez toutes les attaches afin de prévenir toute fuite de liquide ou d'air.

AVIS Des étiquettes d'avertissement de recharge sont disponibles sur demande. "Étincelles Statiques", n/p 93616-1 et "Rupture de Membrane", n/p 93122.

MISE EN GARDE = Dangers ou pratiques dangereuses pouvant provoquer des lésions corporelles graves, voire mortelles ou des dommages matériels importants.

ATTENTION = Dangers ou pratiques dangereuses pouvant provoquer des lésions corporelles bénignes ou des dommages matériels au produit ou aux biens.

AVIS = Information importante relative à l'installation, le fonctionnement ou la maintenance.

DESCRIPTION GENERALE

La pompe à diaphragme ARO a un rendement élevé, même lorsque la pression d'air est faible, et peut s'utiliser avec une vaste gamme de matériaux. Se reporter au tableau des modèles et des options. Les sections modulaires du fluide et du moteur pneumatique des pompes ARO sont équipées d'un dispositif anti-blocage.

Les pompes pneumatiques à diaphragme double utilisent la différence de pression dans les réservoirs d'air pour créer, en alternance, une aspiration et une pression positive du liquide dans ses réservoirs. Les clapets à billes assurent un débit positif du liquide.

Le cycle de pompage commence lorsque la pression d'air est appliquée et il se poursuit en fonction de la demande. Il produit et maintient la pression de fluide et s'arrête une fois que la pression de fluide maximale est atteinte (dispositif de débit fermé), puis reprend le pompage en fonction des besoins.

EXIGENCES EN MATIERE D'AIR ET DE GRAISSAGE

MISE EN GARDE **PRESSIION D'AIR EXCESSIVE.** Peut provoquer un dommage à la pompe, une blessure corporelle ou un dommage matériel.

- Munir l'alimentation d'air d'un filtre capable de filtrer des particules supérieures à 50 microns. Aucun lubrifiant n'est requis à l'exception du lubrifiant pour joints toriques appliqué pendant le montage ou les

réparations.

- En présence d'air lubrifié, s'assurer que celui-ci est compatible avec les joints toriques et les joints d'étanchéité dans la section du moteur pneumatique de la pompe.

CONSIGNES D'UTILISATION

- Toujours rincer la pompe à l'aide de solvant compatible avec le matériau pompé si celui-ci est apte à se «refouler» lorsque la pompe n'est pas utilisée pendant une certaine période.
- Débrancher l'arrivée d'air de la pompe si cette dernière doit rester inactive pendant plusieurs heures.
- Le volume débité en sortie dépend non seulement de l'arrivée d'air mais aussi de l'arrivée de produit à l'admission. Le tube d'alimentation du produit ne doit pas être trop étroit. Veiller à ne pas utiliser de tuyau souple.
- Lorsque la pompe à membrane est utilisée sous pression (admission noyée), il est recommandé d'installer une "vanne d'arrêt" à l'admission d'air.
- Placer les pieds de la pompe à membrane sur une surface appropriée, permettant d'éviter les dommages causés par des vibrations.

ENTRETIEN

- Certaines "Pièces Intelligentes" ARO sont identifiées et celles-ci devraient être disponibles aux fins de réparation rapide et de réduction des temps d'arrêt.
- Disposer d'une surface de travail propre afin de protéger les pièces mobiles internes sensibles contre la contamination par la saleté et les matières étrangères lors des manœuvres de démontage et de remontage.
- Etablir un registre des interventions de service et prévoir un programme de maintenance préventive.
- Des trousse d'entretien sont offertes pour assurer l'entretien de deux fonctions distinctes de la pompe à membrane. 1. SECTION PNEUMATIQUE, 2. SECTION DE FLUIDE. La section de fluide est répartie davantage afin de correspondre aux OPTIONS DE MATIÈRES actives typiques.

VUE EN COUPE TYPIQUE

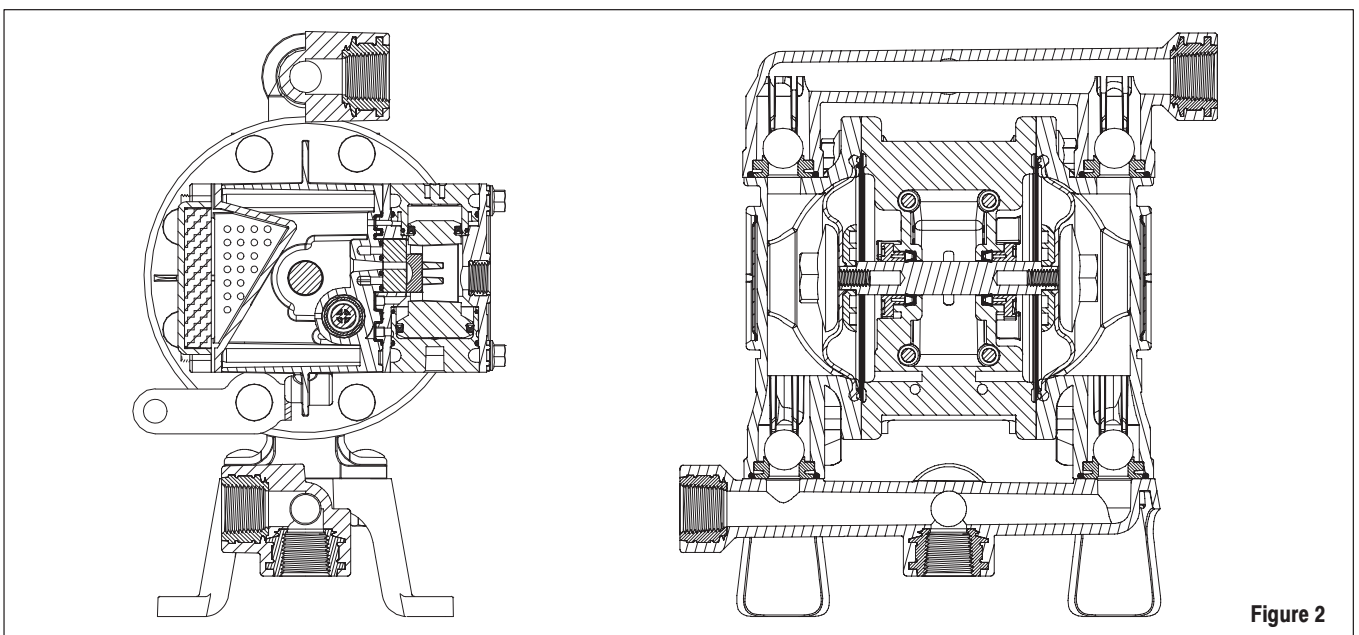


Figure 2

• Hytrel®, Téflon® et Viton® sont marque déposée de la société DuPont • Kynar® est une marque déposée de Penwalt Corp.
• Santoprene® est une marque déposée de Monsanto Company, fabriqué sous licence par Advanced Elastomer Systems, L.P. • Lubriplate® est une marque déposée de Lubriplate Division (Fiske Brothers)

LISTE DES PIECES / PD05P-X-X-B SECTION DU FLUIDE

★ LES TROUSSES D'ENTRETIEN 637427-XX DE LA SECTION DE FLUIDE se composent de: Billes (voir l'OPTION DE BILLES, se reporter à -XX dans le tableau ci-dessous), membranes (voir l'OPTION DE MEMBRANES, se reporter à -XX dans le tableau ci-dessous) et article 19 (figurant ci-dessous), en plus des articles 144, 174 et 94276 graisse de Lubriplate® (page 6).

OPTIONS DE SIEGE PD05P-XXS-XXX-B				OPTIONS DE BILLE PD05P-XXS-XXX-B							
"21"				★ "22" (3/4" o.d.)							
-XXX	Siège	Quan.	[Mtl]	-XXX	Bille	Quan.	[Mtl]	-XXX	Bille	Quan.	[Mtl]
-DXX	96572-2	(4)	[D]	-XAX	93100-E	(4)	[SP]	-XTX	93100-4	(4)	[T]
-KXX	96572-3	(4)	[K]	-XCX	93100-C	(4)	[H]	-XUX	93100-8	(4)	[U]
-PXX	96572-1	(4)	[P]	-XGX	93100-2	(4)	[B]	-XVX	93100-3	(4)	[V]
-SXX	95917-1	(4)	[SS]	-XSX	93410-1	(4)	[SS]				

Code de Material

[A] = Aluminium
 [B] = Nitrile
 [D] = Acétal
 [E] = E.P.R.
 [GA] = Acétal mise à la terre
 [GFN] = Rempli de verre
 Nylon
 [H] = Hytrel
 [K] = PVDF (Kynar)
 [P] = Polypropylène
 [SP] = Santoprène
 [SS] = Acier Inoxydable
 [T] = PTFE (Téflon)
 [U] = Polyuréthane
 [V] = Viton

OPTIONS DE DIAPHRAGME PD05P-XXS-XXX-B										
-XXX	★ Kit d'entretien -XX = (Bille) -XX = (Diaphragme)	★ "7"			★ "8"			★ "19"		
		Diaphragme	Quan.	[Mtl]	Diaphragme	Quan.	[Mtl]	Joint Torique (3/32" x 1-5/16" o.d.)	Quan.	[Mtl]
-XXA	637427-XA	93465	(2)	[SP]	-----	---	---	93763	(4)	[E]
-XXC	637427-XC	93465-9	(2)	[H]	-----	---	---	Y325-122	(4)	[B]
-XXG	637427-XG	93465-G	(2)	[B]	-----	---	---	Y325-122	(4)	[B]
-XXT	637427-XT	93111	(2)	[T]	93465	(2)	[SP]	93265	(4)	[T]
-XXU	637427-XU	93112	(2)	[U]	-----	---	---	93119	(4)	[U]
-XXV	637427-XV	93581-3	(2)	[V]	-----	---	---	Y327-122	(4)	[V]

OPTIONS DE COLLECTEUR / CAPUCHON DU GICLEUR PD05P-XXS-XXX-B														
Art.	Description (taille)	Quan.	Polypropylène				PVDF (Kynar)				Acétal mise à la terre			
			PD05P-XPS-		PD05P-XRS-		PD05P-XKS-		PD05P-XLS-		PD05P-XDS-		PD05P-XES-	
			Numero	Mtl	Numero	Mtl	Numero	Mtl	Numero	Mtl	Numero	Mtl	Numero	Mtl
□ 6	Ecrou du Diaphragme	(2)	93103-7	[P]	93103-7	[P]	93103-4	[K]	93103-4	[K]	93103-3	[D]	93103-3	[D]
15	Capuchon du gicleur	(2)	95732-1	[P]	95732-1	[P]	95732-3	[K]	95732-3	[K]	95732-2	[GA]	95732-2	[GA]
43	Sangle de masse	(1)	-----	--	-----	--	-----	--	-----	--	92956-1	[SS]	92956-1	[SS]
57	Ensemble de mise à la terre (non illustré)	(1)	-----	--	-----	--	-----	--	-----	--	66885-1		66885-1	
60	Tubulure d'admission (N.P.T.F.)	(1)	95734-7	[P]	95734-1	[P]	95734-9	[K]	95734-3	[K]	95734-8	[GA]	95734-2	[GA]
	(BSP)	(1)	95734-10	[P]	95734-4	[P]	95734-12	[K]	95734-6	[K]	95734-11	[GA]	95734-5	[GA]
61	Tubulure de sortie (N.P.T.F.)	(1)	95733-7	[P]	95733-1	[P]	95733-9	[K]	95733-3	[K]	95733-8	[GA]	95733-2	[GA]
	(BSP)	(1)	95733-10	[P]	95733-4	[P]	95733-12	[K]	95733-6	[K]	95733-11	[GA]	95733-5	[GA]
63	Bouchon fileté (N.P.T.F.)	(3)	-----	--	93897-1	[P]	-----	--	93897-3	[K]	-----	---	93897-2	[D]
	(BSP)	(3)	-----	--	96478-1	[P]	-----	--	96478-3	[K]	-----	---	96478-2	[D]

PIECES COMMUNES									
Art.	Description (taille)	Quan.	Numero	[Mtl]	Art.	Description (taille)	Quan.	Numero	[Mtl]
□ 1	Bielle	(1)	96379	[SS]	27	Boulon (5/16" - 18 x 1-1/4")	(20)	93095	[SS]
5	Rondelle de Diaphragme	(2)	94645	[GFN]	29	Ecrou de bride (5/16" - 18)	(20)	93886	[SS]
26	Boulon de bride (5/16" - 18 x 7/8")	(4)	96176	[SS]	77	Plaque avec logo	(2)	93264	[A]

KITS DE DOUBLE ADMISSION / DOUBLE SORTIE 637440-X														
Art	Description (taille)	Quan	Polypropylène				PVDF (Kynar)				Acétal mise à la terre			
			637440-1 (N.P.T.)		637440-4 (BSP)		637440-3 (N.P.T.)		637440-6 (BSP)		637440-2 (N.P.T.)		637440-5 (BSP)	
			Numero	Mtl	Numero	Mtl	Numero	Mtl	Numero	Mtl	Numero	Mtl	Numero	Mtl
17	Collecteur à deux orifices de refoulement	(2)	95914-1	[P]	95914-4	[P]	95914-3	[K]	95914-6	[K]	95914-2	[GA]	95914-5	[GA]
18	Collecteur à deux orifices d'aspiration	(2)	95915-1	[P]	95915-4	[P]	95915-3	[K]	95915-6	[K]	95915-2	[GA]	95915-5	[GA]
19	Joint Torique (3/32" x 1-5/16" o.d.)	(4)	93265	[T]	93265	[T]	93265	[T]	93265	[T]	93265	[T]	93265	[T]

□ "Pièces Intelligentes", permet de maintenir ces articles à portée de main, en plus des kits d'entretien assurant des réparations rapides et une réduction des temps d'arrêt.

LISTE DES PIÈCES / PD05P-X-X-B SECTION DU FLUIDE

CONDITIONS DE COUPLE

REMARQUE: NE PAS TROP SERRER LES ÉLÉMENTS D'ASSEMBLAGE.

(6) Écrou de membrane 95 à 105 po-lb (10,7 à 11,9 Nm).

(26) Boulon 50 à 60 po-lb (5,6 à 6,8 Nm) / par alternance et de manière uniforme, puis resserrer après le rodage initial.

(29) Écrou 50 à 60 po-lb (5,6 à 6,8 Nm) / par alternance et de manière uniforme, puis resserrer après le rodage initial.

GRAISSAGE / PRODUITS D'ÉTANCHEITÉ

○ Appliquer du produit d'étanchéité sur les filets.

☆ Appliquer du Lubriplate (94276) sur tous les joints toriques, les joints en coupelle et les pièces concourantes.

▣ En cas d'utilisation de fixations en inox, appliquer un lubrifiant anti-grippage sur les filets et sur les têtes des flasques à écrous et à boulons en contact avec le boîtier de la pompe.

CODE COULEUR

MATÉRIAU	DIAPHRAGME	
	COULEUR	BILLE COULEUR
Hytrek	Crème	Noir (*)
Nitrile	Noir	Rouge (*)
Polyuréthane	Transparent	Rouge
Santoprène	Fauve	Fauve
PTFE (Téflon)	Blanc	Blanc
Viton	Juane (*)	Juane (*)

(*) Point

POUR LA SECTION PNEUMATIQUE, VOIR PAGES 6 ET 7.

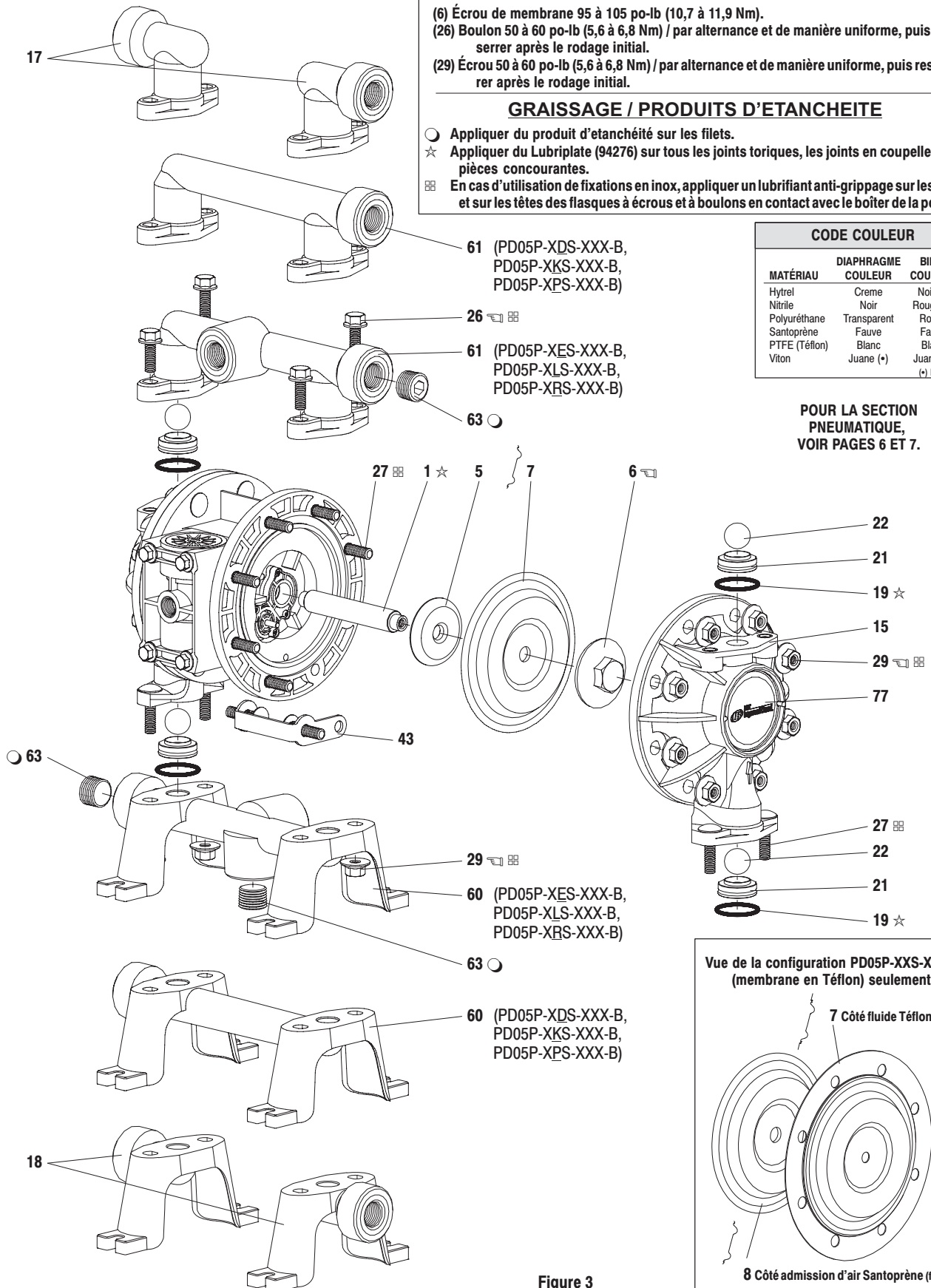


Figure 3

LISTE DES PIÈCES / PD05P-X-X-B SECTION DU MOTEUR PNEUMATIQUE

(↗) Désigne des pièces comprises dans le kit d'entretien de la section pneumatique 637428.

Art.	Description (taille)	Quan.	Numero	[Mtl]
101	Corps Central	(1)	96315	[PPG]
103R	Couvercle (côté droit)	(1)	96091	[D]
103L	Couvercle (côté gauche)	(1)	96351	[D]
107	Bouchon, Petit	(1)	96353	[D]
111	Tiroir de commande principal	(1)	95919	[D]
118	Axe de commande	(2)	94874-1	[SS]
121	Rondelle	(2)	96092	[D]
123	Vis (#4 - 20 x 1/2")	(8)	96093	[SS]
129	Ensemble du silencieux	(1)	67367	[PPG]
∞ 129	Couvercle d'échappement (en option)	(1)	67366	[PPG]
∞ 130	Joint d'étanchéité (en option)	(1)	93107	[SY]
↗ 132	Joint d'étanchéité de collecteur d'air	(1)	96214-1	[B]
134	Boulon de bride (1/4" - 20 x 5-3/4")	(4)	94871	[SS]
135	Distributeur	(1)	96204	[PPG]
136	Bouchon, Grand	(1)	96352	[D]
↗ 137	Joint torique (1/16" x 1-5/8" o.d.)	(3)	Y325-29	[B]
↗ 138	Joint en coupelle (1/8" x 1" o.d.)	(1)	94395	[U]
↗ 139	Joint en coupelle (1/8" x 1-7/16" o.d.)	(1)	96383	[U]
140	Mécanisme de soupape	(1)	93276	[CK]
141	Plaque porte-soupape	(1)	96173	[CK]

Art.	Description (taille)	Quan.	Numero	[Mtl]
↗ 144	Joint en coupelle (3/16" x 1" o.d.)	(2)	Y187-48	[B]
↗ 166	Joint torique (1/16" x 1-1/4" o.d.)	(1)	Y325-24	[B]
↗ 167	Piston pilote (comprend 168 et 169)	(1)	67382	[D]
168	Joint torique (1/16" x 7/16" o.d.)	(2)	96459	[U]
169	Joint en coupelle (1/8" x 5/8" o.d.)	(1)	96384	[U]
170	Bague de tiroir	(1)	96090	[D]
↗ 171	Joint torique (1/16" x 13/16" o.d.)	(2)	Y325-17	[B]
↗ 173	Joint torique (3/32" x 7/8" o.d.)	(2)	Y325-115	[B]
↗ 174	Joint torique (3/32" x 11/32" o.d.)	(2)	Y325-105	[B]
↗ 200	Joint d'étanchéité d'orifice	(1)	96364	[B]
201	Silencieux (en option)	(1)	93110	[C]
∞ 232	Joint torique (1/16" x 3/8" o.d.) (en option)	(4)	Y325-10	[B]
∞	Trousse d'échappement à orifice (comprend les articles 129, 130 et 232) (en option)	(1)	637438	---
↗	Graisse Lubriplate FML-2	(1)	94276	
	10 tubes de graisse Lubriplate FML-2		637308	

CODE DE MATERIAU

[B]	= Nitrile	[PPG]	= Rempli de verre Polypropylène
[C]	= Acier au Carbone	[SS]	= Acier Inoxydable
[CK]	= Céramique	[SY]	= Syn-Seal
[D]	= Acétal	[U]	= Polyuréthane

ENTRETIEN DE LA POMPE À MEMBRANE

REMARQUES GÉNÉRALES SUR L'ENTRETIEN:

- Le cas échéant, inspecter et remplacer les pièces anciennes par des pièces neuves. Repérer toute éraflure profonde des surfaces métalliques et toute entaille ou coupure des joints toriques.
- Outils nécessaires pour le démontage total et la réparation:
 - Douille ou clé de 7/8 po, douille ou clé de 1/2 po, douille ou clé de 3/8 po, clé hexagonale de 3/8 po, tournevis Torx T-10, clé dynamométrique (mesurant les pouce livres), pic pour joints toriques.

DEMONTAGE DE LA SECTION DU FLUIDE

- Retirer l'ensemble tubulure supérieure (61).
- Retirer les joints toriques (19), les sièges (21) et les billes (22).
- Retirer l'ensemble tubulure inférieure (60).
- Retirer les joints toriques (19), les sièges (21) et les billes (22).
- Retirer les capuchons de gicleur (15).
- Retirer la ecrou de diaphragme (6), les diaphragmes (7 ou 7/8) et la rondelle (5).
- Retirer la bielle (1) du motor pneumatique.
- Retirer délicatement la ecrou de diaphragme (6), les diaphragmes (7 ou 7/8) et la rondelle (5) de la bielle (1). Ne pas rayer la surface de la bielle.

MONTAGE DE LA SECTION DU FLUIDE

- Remonter en sens inverse.
- Graisser la tige du diaphragme (1) avec du lubrifiant pour joints toriques Lubriplate ou tout produit équivalent.
- Installer les rondelles du diaphragme (5) en dirigeant le chanfrein du diamètre intérieur vers le diaphragme.

- Lors du remplacement des diaphragmes en Téflon, installer le diaphragme en Santoprene 93465 derrière le diaphragme en Téflon.

ENTRETIEN DE LA SECTION DU MOTEUR PNEUMATIQUE

L'entretien s'effectue en deux parties: 1. Soupape pilote, 2. Soupape principale.

- L'entretien de la section du moteur pneumatique fait suite à la réparation de la section du fluide.

DEMONTAGE DE LA SOUPAPE PILOTE

- Retirer les vis (123), les couvercles de dégagement (103), les rondelles (121), les axes de commande (118) et le piston pilote (167).
- Retirer la bague de tiroir (170) et inspecter l'alésage intérieur de la bague pour déceler tout dommage.

MONTAGE DE LA SOUPAPE PILOTE

- Nettoyer et lubrifier les pièces qui ne seront pas remplacées en utilisant cette trousse d'entretien.
- Effectuer le montage des joints toriques (171) sur la bague (170) et assembler la bague dans le corps central (101).
- Lubrifier et monter l'ensemble de piston pilote (167) dans la bague (170).
- Effectuer l'assemblage des joints toriques (173 et 174), des rondelles (121) et des couvercles (103), puis insérer les axes de commande (118) dans le montage.
- Effectuer le montage des coupelles en "U" (144) (prendre note du sens de la lèvre) et des couvercles (103) sur le corps central (101), et fixer à l'aide de vis (123). REMARQUE: Serrer la vis (123) à un couple de 4 à 6 po-lb (0.45 à 0.68 N-m).

LISTE DES PIECES / PD05P-X-X-B SECTION DU MOTEUR PNEUMATIQUE

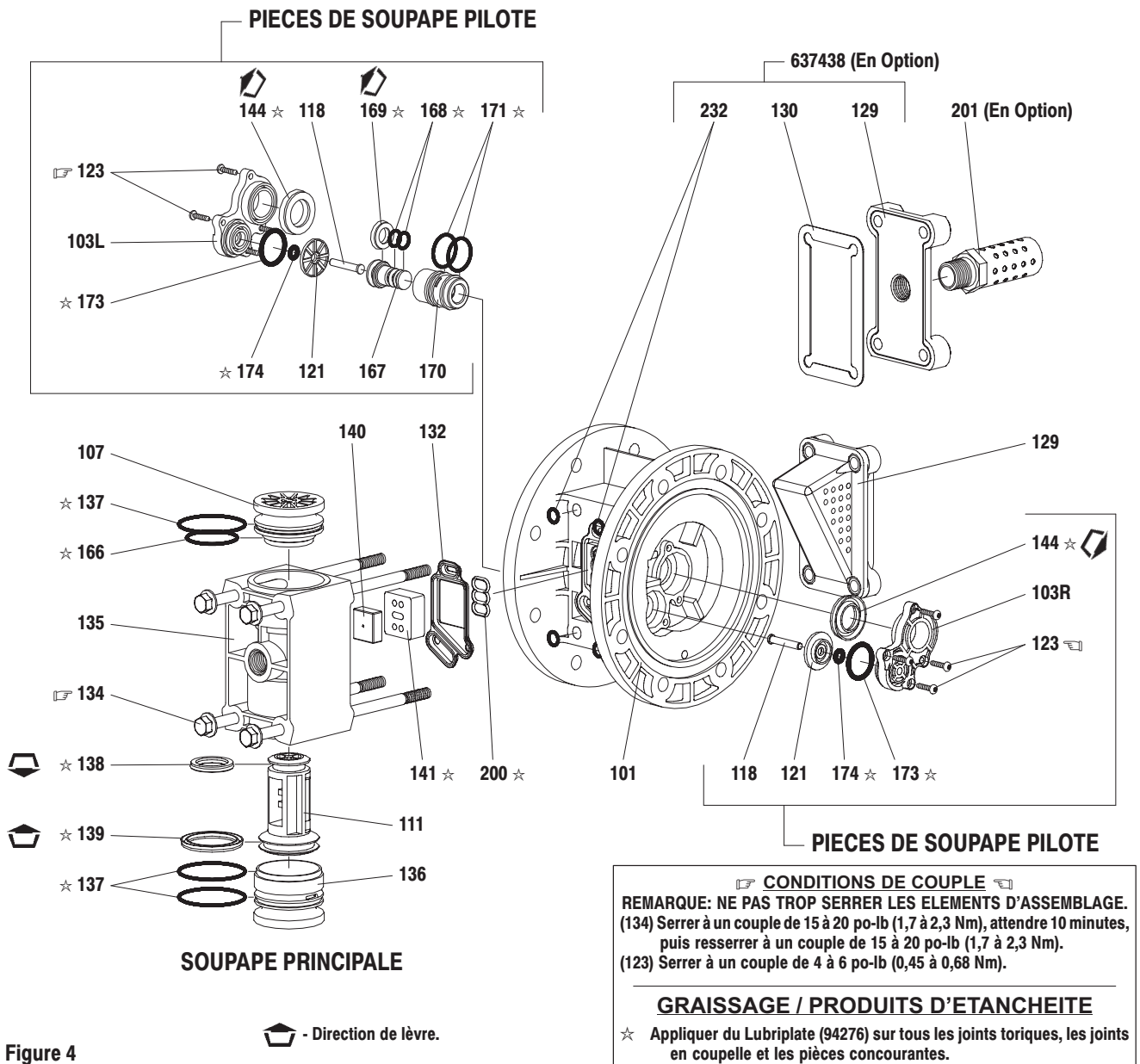


Figure 4

DEMONTAGE DE LA SOUPAPE PRINCIPALE

- Défileter les boulons (134) pour dégager l'ensemble de silencieux (129).
- Retirer le distributeur (135) et les composants du corps central (101).
- Enlever le joint d'étanchéité (132), la plaque porte-soupape (141) et l'obus de soupape (140) du distributeur (135).
- Enlever les boulons (134) pour dégager les bouchons (107 et 136) et le tiroir (111).

MONTAGE DE LA SOUPAPE PRINCIPALE

- Assembler des joints en coupelle neufs (139 et 138) sur la bobine (111) - **LES LEVRES DOIVENT SE FAIRE FACE.**

- Assembler les joints toriques (137) sur le gros bouchon (136).
- Assembler les joints toriques (137 et 166) sur le petit bouchon (107).
- Insérer le tiroir (111) dans le gros bouchon (136), puis introduire le gros bouchon (136) dans le distributeur (135), en s'assurant de tourner le tiroir (111) de façon à ce qu'il puisse recevoir l'obus de soupape (140).
- Assembler le petit bouchon (107) dans l'obus de soupape (135).
- Assembler l'obus de soupape (140) et la plaque porte-soupape (141) sur le distributeur (135). Nota: Assembler l'obus de soupape (140) en orientant le côté concave vers la plaque porte-soupape (141). Assembler la plaque porte-soupape (141) en orientant le point d'identification vers le joint d'étanchéité (132).
- Effectuer le montage des joints d'étanchéité (132 et 200), du distributeur (135) et du silencieux (129) au corps central, en fixant à l'aide de boulons (134). REMARQUE: Serrer la boulons (134) à un couple de 15 à 20 po-lb (1.7 à 2.3 N-m).

DEPANNAGE

Produit expulsé de la sortie d'échappement.

- Vérifier si le diaphragme est rompu.
- Vérifier le serrage de l'écrou du diaphragme (6).

Bulles d'air dans le produit.

- Vérifier le branchement des tuyaux d'aspiration.
- Vérifier les joints toriques entre la tubulure d'admission et les capuchons de gicleur.
- Vérifier le serrage de l'écrou du diaphragme (6).

L'échappement principal de la pompe expulse de l'air alors que cette dernière cale un coup sur deux.

- Vérifier les joints en coupelle sur la bobine (111) de la soupape principale.
- Vérifier l'état de la plaque porte-soupapes (141) et du mécanisme de soupape (140).
- Vérifier la coupelle en "U" (169) sur le piston pilote (167).

Volume de sortie faible.

- Vérifier l'arrivée d'air.
- Vérifier si le tuyau de sortie est bouché.
- Pour que la pompe puisse s'amorcer, elle doit être montée en position verticale de manière à ce que les billes puissent retenir par gravité.
- Vérifier toute cavitation de la pompe: le tuyau d'aspiration doit être au moins aussi large que le diamètre des filets internes de la pompe pour assurer un débit correct des liquides à haute viscosité. Le tuyau d'aspiration doit résister à l'écrasement et pouvoir exercer un vide important.
- Vérifier tous les raccords des tubulures d'admission et des branchements d'aspiration. Ils doivent être parfaitement étanches.
- Vérifier qu'aucun objet solide n'est logé dans la chambre du diaphragme ou au niveau du siège.

DONNÉES DIMENSIONNELLES

Les dimensions ne sont indiquées qu'à titre de référence. Elles sont exprimées en pouces et en millimètres (mm).

